

**HOTĂRÂREA nr. 69**  
din 23.06.2022

**privind modificarea și aprobarea organigramei și a statului de funcții și de personal ale  
UAT Comuna Oituz, județul Bacău**

Consiliul local al comunei Oituz, județul Bacău, întrunit în ședință ordinară;

Văzând procesul-verbal nr.13340/23.05.2022 încheiat în urma finalizării examenului de promovare în grad profesional superior celui deținut, raportul final al examenului de promovare în grad profesional nr.15138/20.06.2022, referatul de aprobare al primarului comunei Oituz, înregistrat cu nr.15140 din 20.06.2022, în calitate de inițiator și raportul de specialitate înregistrat cu nr.15141 din 20.06.2022;

Ținând cont de rapoartele de avizare ale comisiilor de specialitate din cadrul Consiliului Local Oituz, înregistrate cu nr. ~~1537~~ din 23.06.2022 și nr. ~~15378~~ din 23.06.2022;

Având în vedere prevederile art. 409 alin.3, lit. b) și ale art.478, alin.2 din O.U.G. nr. 57/2019 privind Codul administrativ, cu modificările și completările ulterioare, ale art.31, alin.4 din Legea-cadru nr.153/2017 privind salarizarea personalului plătit din fonduri publice, cu modificările și completările ulterioare, precum și ale Legii nr. 273/2006 privind finanțele publice locale, cu modificările și completările ulterioare;

În temeiul art. 129, alin. (2), lit. a), raportat la alin. (3), lit. c), art. 139, alin. (1), art. 196, alin (1), lit. a) și al art. 197 alin. 1, din O.U.G nr. 57/2019 privind Codul administrativ, cu modificările și completările ulterioare, adoptă următoarea

**HOTĂRÂRE:**

**Art.1.** Postul de consilier, clasa I, gradul profesional asistent din cadrul Compartimentului pentru monitorizarea procedurilor administrative, ocupat de dna JUJA VIOLETA, se transformă în post de **CONSILIER, clasa I, gradul profesional principal.**

**Art.2.** Postul de inspector de specialitate, gradul I, ocupat de dl Pascu Nicolae, din cadrul Compartimentului Monitorizare lucrări publice, achiziții publice, investiții se transformă în post de **inspector de specialitate, gradul IA.**

**Art.3.** Funcția publică specifică vacantă de **inspector de protecție civilă, clasa III, gradul profesional asistent** din cadrul Serviciului Voluntar pentru situații de urgență, protecție civilă, pompieri se transformă în funcția publică specifică vacantă de **inspector de protecție civilă, clasa III, gradul profesional debutant.**

**Art.4.** Se aprobă organigrama și statul de funcții și de personal ale UAT Comuna Oituz, modificate conform prevederilor art.1-3 din prezenta, potrivit Anexelor nr. I și II, care fac parte integrantă din prezenta hotărâre.

**Art.5.** Prezenta hotărâre se comunică Instituției Prefectului-județul Bacău, în vederea verificării legalității, primarului comunei Oituz, Agenției Naționale a Funcționarilor Publici și Serviciului Contabilitate, buget-finanțe, venituri, evidența domeniului public și privat, resurse umane.

**PREȘEDINTE DE ȘEDINȚĂ,  
BUTUCARU SORIN**

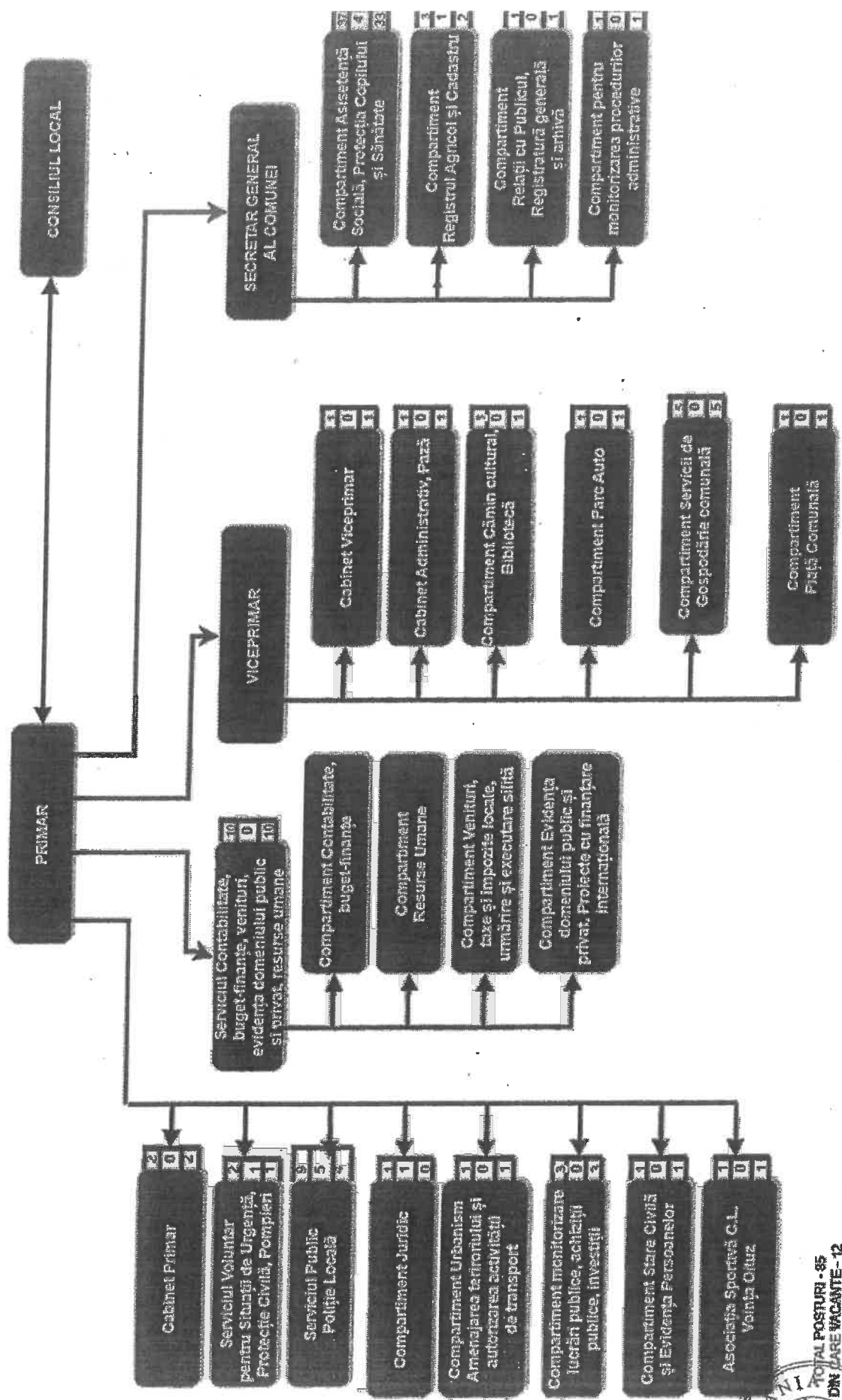


CONFORM CU ORIGINALUL

**CONTRASEMNEAZĂ  
PI SECRETARUL GENERAL AL COMUNEI  
ANDRIȘCA NICOLETA**

Prezenta hotărâre a fost adoptată cu 15 voturi "pentru" de către cei 15 consilieri prezenți, din totalul de 15 consilieri în funcție.

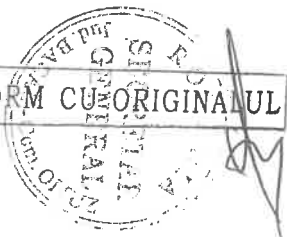
# ORGANIGRAMĂ



CONTRASEMNEAZĂ  
 PENTRU SECRETARUL GENERAL AL COMUNEI  
 ANDRIȘCA NICOLETA

ÎNTOCMIT.  
 CONSILIER SUPERIOR,  
 PAVEL CIANINA-MARIANA

CONFORM CU ORIGINALUL



PREȘEDINTE DE ȘERANCI  
 CRĂIN

## STAT DE FUNCȚII ȘI DE PERSONAL

Nr. Numele, prenumele/vacant	STRUCTURA	FUNCTIE DE DEMNITATE PUBLICĂ	Funcția publică			Clasa	Gradul profesional	Nivelul studiilor	Funcția contractuală		Treapta profesională / grad	Nivelul studiilor
			înalț funcționar public	de conducere	de execuție				de conducere	de execuție		
1	PETRIȘOR CLAUDIU	primar										
2	VACARU OVIDIU	viceprimar										
3	GAMAN GINA									consilier	IA	S
4	RUSU DIANA									consilier	IA	S
5	STÎNGĂ ION									referent	IA	M
<b>APARATUL DE SPECIALITATE AL PRIMARULUI COMUNEI OITUZ</b>												
6	LEFTER LARISA-ADELA					secretar general al comunei				gradul II		S
7	TEMPORAR VACANT									consilier juridic		S
<b>SERVICIUL CONTABILITATE, BUGET-FINANTE, VENITURI, EVIDENTA DOMENIULUI PUBLIC SI PRIVAT, RESURSE UMANE</b>												
8	LUPU LENUTA									șef serviciu		S
9	MICU ANA CRISTINA									consilier		S
10	ANDRISCA NICOLETA									consilier		S
11	NAIMAN MARIANA									inspector		S
12	ȚĂU ALINA									consilier		S
13	BOU CATALINA-ELENA									consilier		S
14	COVACIU ELENA									consilier		S
15	JANO IONELA									consilier		S



CONFORM CU OP. 4/2022

6	PAVEL GIANINA-MARIANA	Compartiment resurse umane																		
7	ȘOMÎTCĂ EMILIA	Compartimentul Evidența Domeniului Public și Privat, Proiecte cu Finanțare Internațională							consilier	I	superior	S								
<b>SERVICIUL PUBLIC POLIȚIA LOCALĂ</b>																				
18	VACANT						șef serviciu			gradul I		S								
19	CRUCIANU ALINA							politist local		I	principal	S								
20	COROIU TIBERIU-TRAIAN							politist local		III	principal	M								
21	AMARANDEI MIHAI							politist local		III	principal	M								
22	MARTIN MARIAN							politist local		III	principal	M								
23	VACANT							politist local		III	asistent	M								
24	VACANT							politist local		III	asistent	M								
25	VACANT							politist local		III	asistent	M								
26	VACANT							politist local		III	asistent	M								
27	CONSTĂNDOIU MARIANA	Compartiment Stare Civilă și Evidența Persoanelor						referent		III	superior	M								
28	LUPU ANDREI	Compartiment Urbanism, Amenajarea Teritoriului și Autorizarea Activității de Transport						inspector		I	principal	S								
29	BÎSCĂ IONUȚ	Compartiment Monitorizare						consilier achiziții publice		I	superior	S								
30	GHEORGHĂ CRISTINA	Lucrări Publice, Achiziții Publice, Investiții						consilier achiziții publice		I	superior	S								
31	PASCU NICOLAE																	inspector de specialitate	IA	S
32	LUNGU LUCIAN	Compartiment Registrul Agricol și Cadastru						referent		III	superior	M								
33	PRICAZ CRISTINA							inspector		I	superior	S								
34	VACANT																			
35	BOACĂ MARIA	Compartiment Relații cu Publicul, Registratură Generală și Arhivă						referent		III	superior	M						inspector de specialitate	II	S



CONFORM CU ORIGINALUL





